



Horizontale melkkoeltanks

Hoogwaardige koeling die uw melk veilig houdt

Houd de kwaliteit van uw melk eenvoudig en intuïtief in stand met het assortiment horizontale melkkoeltanks van Pac Cool. De economische en robuuste constructie omvat een met laser gelaste verdamer met vrije stroming om een snelle en efficiënte koeling van melk te garanderen. Onze horizontale melkkoeltanks zijn verkrijgbaar in maten van 2.600 L tot 40.000 L en koelen uw melk snel en efficiënt af, met een oplossing die past bij de gewenste melkhoeveelheid. Het is een betrouwbare koeling voor ambitieuze veehouders.

Kies een frisse aanpak en bezoek PacCool.be

Smart cooling and
heating solutions

PAC
COOL

REM elliptische tanks – tot 15.000 liter

Geschikt voor Directe koeling (DX)

- ✓ Grote koelcapaciteit voor dagelijkse ophaling
- ✓ Speciale versie voor robotmelken
- ✓ Korte ruimtebesparende (RS) modellen verkrijgbaar

Geschikt voor ijswaterkoeling (DIB)

- ✓ 50% sneller koelen, waardoor de kwaliteit van de melk verbetert

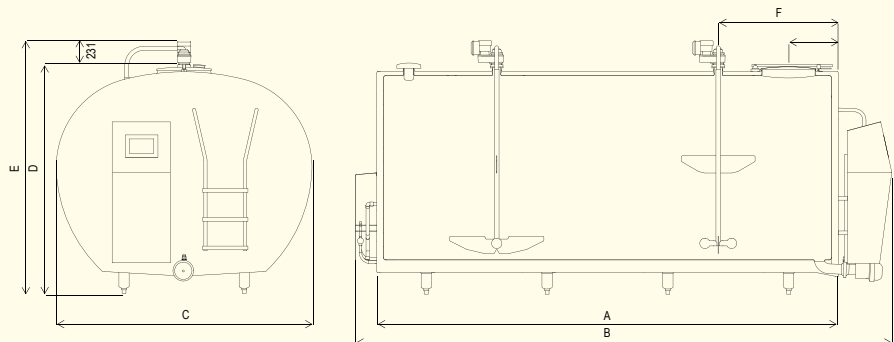
Full-option als standaard

- ✓ Intelligente iControl tankcontrole unit voor duidelijke logging en efficiënte koeling en reiniging
- ✓ Het Twin-Jet drukreinigingssysteem zorgt voor uitzonderlijke reinheid
- ✓ EcoWash versnelt het schoonmaken terwijl enkel de nodige hoeveelheden water en reinigingsmiddelen gebruikt worden

Afmetingen:

Model REM	Max. cap. L	A mm	B ¹ mm	C mm	D mm	E mm	F ^{2,3} mm	Roerwerk	Poten	Gewicht kg
REM 2600	2.653	1.911	2.561	1.660	1.620	1.867	956	1	4	437
REM 3100	3.186	2.272	2.922	1.660	1.620	1.869	1.136	1	4	500
REM 3800	3.944	2.504	3.154	1.800	1.603	1.854	1.252	1	4	590
REM 4400	4.562	2.874	3.524	1.800	1.603	1.859	1.437	1	6	667
REM 5000	5.128	3.214	3.864	1.800	1.603	1.862	1.607	1	6	730
RS 5000	5.159	2.380	3.030	2.100	1.826	2.076	1.190	1	4	854
REM 6150	6.321	2.894	3.544	2.100	1.826	2.082	1.447	1	6	710
REM 7200	7.369	3.354	4.004	2.100	1.826	2.085	1.677	1	6	901
RS 8000	8.199	3.140	3.790	2.233	1.972	2.233	1.570	1	8	1.065
REM 8200	8.406	3.809	4.459	2.100	1.826	2.110	988	2	8	1.090
REM 9000	9.566	3.681	4.331	2.233	1.826	2.110	963	2	8	1.155
REM 10000	10.482	4.011	4.661	2.233	1.826	2.111	1.043	2	8	1.450
REM 12000	12.602	4.810	5.460	2.233	1.826	2.126	1.245	2	10	1.229
REM 15000	15.782	5.986	6.636	2.233	1.826	2.142	1.545	2	12	1.800

¹ REMDIB = B + 19 mm ² Oculus = F + 25 mm ³ Pacap = F + 15 mm



Ronde LEM-tanks – tot 40.000 liter

Geschikt voor Directe koeling (DX)

- ✓ Grote koelcapaciteit voor dagelijkse ophaling
- ✓ Speciale versie voor robotmelken
- ✓ Er zijn korte ruimtebesparende (LS) modellen verkrijgbaar

Geschikt voor ijswaterkoeling (DIB)

- ✓ 50% sneller koelen, waardoor de kwaliteit van de melk verbetert

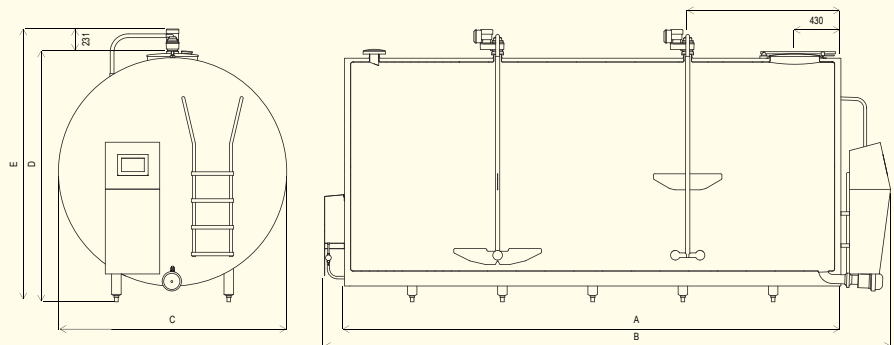
Full-option als standaard

- ✓ Intelligente iControl tankcontrole unit voor duidelijke logging en efficiënte koeling en reiniging
- ✓ Het Twin-Jet drukreinigingssysteem zorgt voor een uitzonderlijke reinheid
- ✓ EcoWash versnelt het schoonmaken en verbruikt enkel de nodige hoeveelheden water en reinigingsmiddelen

Afmetingen:

Model REM	Max. cap. L	A mm	B ¹ mm	C mm	D mm	E mm	F ^{2,3} mm	Roerwerk	Poten	Gewicht kg
LS 10250	10.507	3.659	4.309	2.133	2.318	2.550	1.324	2	8	1.180
LS 13100	13.384	3.301	3.951	2.500	2.708	2.967	1.653	1	8	1.325
LS 14500	15.152	3.636	4.286	2.500	2.708	2.971	1.821	1	10	1.421
LS 15500	15.879	3.812	4.462	2.500	2.708	2.945	1.309	2	10	1.562
LS 17650	18.055	4.421	5.071	2.500	2.708	2.942	1.137	2	12	1.680
LEM 18000	18.578	6.324	6.974	2.133	2.318	2.549	1.627	2	14	2.078
LS 21500	22.547	5.386	6.036	2.500	2.708	2.942	1.384	2	14	2.453
LEM 22000	22.522	7.619	8.269	2.133	2.318	2.553	1.327	3	18	1.795
LS 25500	26.025	6.375	7.025	2.500	2.708	2.940	2.088	2	16	2.245
LEM 25500	26.450	9.179	9.829	2.133	2.318	2.545	1.627	3	20	2.550
LS 30450	31.064	7.506	8.156	2.500	2.708	2.941	1.301	3	18	2.925
LEM 31600	32.915	11.084	11.734	2.133	2.318	2.552	1.908	3	26	3.200
LS 36500	36.765	8.906	9.556	2.500	2.708	2.944	1.536	3	24	3.502
LS 40000	41.500	6.871	7.510	3.000	3.114	3.349		3	24	3.200

¹ REMDIB = B + 19 mm ² Oculus = F + 25 mm ³ Pacap = F + 15 mm



iControl

De iControl-unit biedt een gebruiksvriendelijke en efficiënte controle over uw tank. Onze tanks zijn standaard uitgerust met iControl voor toegang tot alle functionaliteiten en informatie die u nodig heeft. Naast efficiënte koeling en reiniging bespaart iControl op het gebruik van water, energie en reinigingsmiddelen.

EcoCool

Snelle, veilige, economische en ecologische koeling wordt mogelijk gemaakt met de EcoCool-koeleenheid, die melk veilig koelt zonder het risico van bevriezing. De koeling is met EcoCool 10% sneller en 20% efficiënter dan met standaard koelunits. Het kan hoge omgevingstemperaturen (tot 43 °C) aan en is gemakkelijk te onderhouden.

Oculus-tankwacht

De geïntegreerde tankbeveiliging waakt over de juiste werking van uw koeling en reiniging, en registreert nuttige informatie voor maximaal een jaar. Eventuele waarschuwingen worden samen met corrigerende acties duidelijk weergegeven zodat uw koelproces niet wordt verstoord. De Oculus tankwacht voldoet aan alle eisen van lokale overheden en zuivelbedrijven.

PACAP-volume-indicator

Met de PACAP-volume-indicator kunt u ten allen tijde controleren hoeveel melk er in de tank zit en kunt u uw koeling effectiever regelen. De PACAP wordt vaak de "digitale volume indicator" genoemd en geeft het volume weer via iControl en uw Pac Cool App.



Pac Cool BV, Rochesterlaan 8, 8470 Gistel, België
T: +32 (0)59 43 13 71 PacCool.be