



Ijsbanktanks

Twee krachtige oplossingen in één

De snelste manier om uw melk te koelen terwijl de kwaliteit behouden blijft.

De ijsbanktank van Pac Cool combineert alle voordelen van ijswaterkoeling in één compacte oplossing.

De ijsbanktank is ideaal voor robotsystemen en minimaliseert de koeltijd zonder risico op bevriezen, zelfs bij het verwerken van kleine hoeveelheden melk.

De ijsbanktank bespaart ook op energiekosten door elektriciteit op te slaan tegen lagere nachttarieven of door op het bedrijf geproduceerde hernieuwbare (zonne)energie in het geïntegreerde ijsreservoir.

Met een snelle en flexibele koeling die grote of kleine melkvolumes in perfecte staat houdt en verkrijgbaar in maten van 1.600L tot 7.150L, is de ijsbanktank de praktische keuze voor ambitieuze bedrijven.

Kies een frisse aanpak en bezoek PacCool.be

Smart cooling and
heating solutions

PAC
COOL

RMIB ijsbanktank – tot 7.150 liter

IJswaterkoeling

- ✓ Snellere koeling die de kwaliteit van de melk perfect in stand houdt zonder risico op aanvriezen
- ✓ Keuze van grote of middelgrote ijswatervoorraad
- ✓ Effectief energiebeheer dat piektijden vermijdt

Full-option als standaard

- ✓ Intelligente iControl tanksturing voor een beter geïnformeerde en efficiënte koeling en reiniging
- ✓ Twin-Jet hogedrukreinigingssysteem zorgt elke keer voor uitzonderlijke reinheid
- ✓ EcoWash snelreiniging verbruikt enkel de nodige hoeveelheid water en reinigingsmiddel

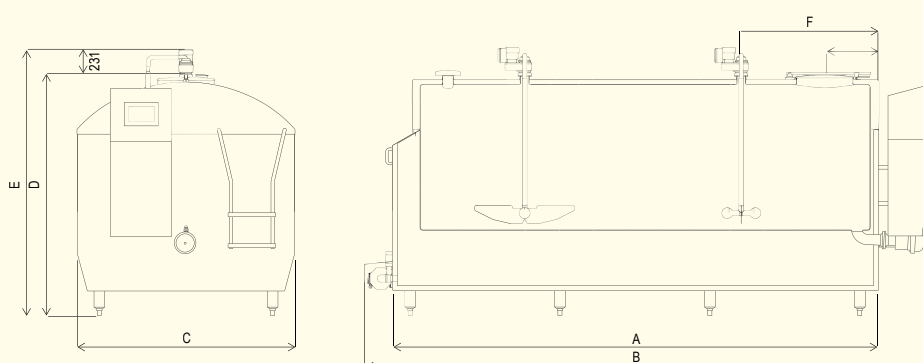
Afmetingen:

Middelgrote ijswateropslag – (4-6 melkbeurten)

Model RMIB	Max. Vol. L	A mm	B mm	C mm	D mm	E mm	F mm	Roerders	Poten	Gewicht kg
1600 T4	1.674	2.185	2.826	1.300	1.437	1.689	1.017	1	4	429
2200 T4	2.237	2.818	3.459	1.300	1.437	1.695	1.335	1	6	525
2800 T4	2.813	2.010	2.651	1.800	1.772	2.022	942	1	6	601
3300 T4	3.367	2.350	2.991	1.800	1.772	2.026	1.104	1	6	655
3800 T4	3.881	2.664	3.305	1.800	1.772	2.029	1.262	1	6	730
4400 T4	4.484	3.034	3.675	1.800	1.772	2.033	1.447	1	6	860
5000 T4	5.039	3.374	4.015	1.800	1.772	2.036	1.617	1	8	940
6000 T4	6.150	3.374	4.015	1.800	1.772	2.036	2.921	1	8	1.050
7150 T4	7.320	4.001	4.642	1.800	1.772	2.036	1.017	2	8	1.300

Grote ijswateropslag – (2 melkbeurten)

Model RMIB	Max. Vol. L	A mm	B mm	C mm	D mm	E mm	F mm	Roerders	Poten	Gewicht kg
1600 T2	1.674	2.185	2.826	1.300	1.610	1.862	1.017	1	4	464
2200 T2	2.237	2.818	3.459	1.300	1.610	1.868	1.335	1	6	584
2800 T2	2.813	2.010	2.651	1.800	1.966	2.216	942	1	6	682
3300 T2	3.367	2.350	2.991	1.800	1.966	2.220	1.104	1	6	750
3800 T2	3.881	2.664	3.305	1.800	1.966	2.223	1.262	1	6	830
4400 T2	4.484	3.034	3.675	1.800	1.966	2.227	1.447	1	6	1.076
5000 T2	5.039	3.374	4.015	1.800	1.966	2.230	1.617	1	8	980
6000 T2	6.148	4.035	4.676	1.800	1.966	2.256	2.921	2	8	1.240

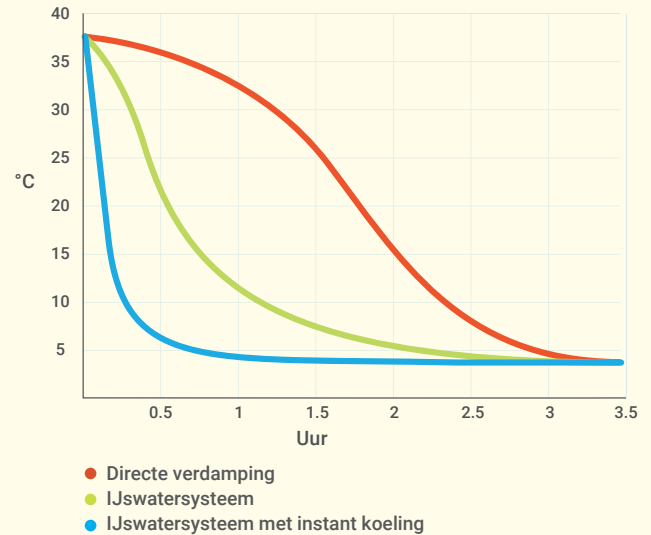


Prioriteit geven aan de kwaliteit van melk

De beste manier om de kwaliteit van uw melk te behouden is door de melk direct af te koelen (tot 4°C) met ijswater voordat deze in de koeltank terechtkomt. Dit houdt de groei van bacteriën tegen en helpt de vetglobules hun structuur te behouden tijdens het pompen en roeren in de tank. Het risico op aanvriezen van melk tijdens het koelen met het ijswater bestaat niet, zelfs niet in combinatie met het melken met melkrobots.



Koeltijd ijswater versus directe expansie



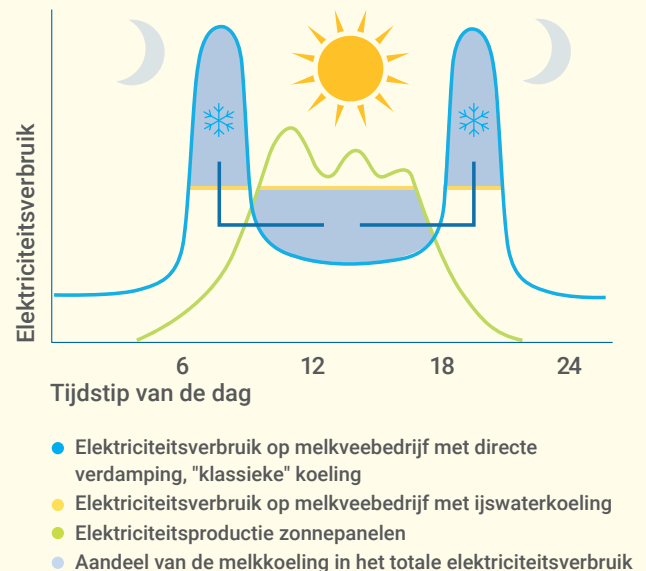
IJswater – de perfecte batterij

Waarom is ijswaterkoeling zo effectief? Met ijswaterkoeling kunt u een grote hoeveelheid energie opslaan op een beperkte ruimte tegen minimale kosten. Het ijs kan vervolgens later worden gebruikt om uw melk effectief te koelen.

De voordelen zijn onder meer:

- ✓ Maximaliseer energiebesparingen door het gebruik van daluren elektriciteit
- ✓ Verhoog het verbruik van elektriciteit uit zon, wind of biogas
- ✓ Vermijd dure aanpassingen aan het elektriciteitsnet door het elektriciteitsverbruik te spreiden

Slimme energieopslag in ijs



iControl

De iControl-unit biedt een gebruiksvriendelijke en efficiënte controle over uw tank. Onze tanks zijn standaard uitgerust met iControl voor toegang tot alle functionaliteiten en informatie die u nodig heeft. Naast efficiënte koeling en reiniging bespaart iControl op het gebruik van water, energie en reinigingsmiddelen.

EcoCool

Snelle, veilige, economische en ecologische koeling wordt mogelijk gemaakt met de EcoCool-koeleenheid, die melk veilig koelt zonder het risico van bevriezing. De koeling is met EcoCool 10% sneller en 20% efficiënter dan met standaard koelunits. Het kan hoge omgevingstemperaturen (tot 43 °C) aan en is gemakkelijk te onderhouden.

Oculus-tankwacht

De geïntegreerde tankbeveiliging waakt over de juiste werking van uw koeling en reiniging, en registreert nuttige informatie voor maximaal een jaar. Eventuele waarschuwingen worden samen met corrigerende acties duidelijk weergegeven zodat uw koelproces niet wordt verstoord. De Oculus tankwacht voldoet aan alle eisen van lokale overheden en zuivelbedrijven.

PACAP-volume-indicator

Met de PACAP-volume-indicator kunt u te allen tijde controleren hoeveel melk er in de tank zit en kunt u uw koeling beter regelen. De PACAP wordt vaak de "digitale volume indicator" genoemd en geeft het volume weer via iControl en uw Pac Cool App.



Pac Cool BV, Rochesterlaan 8, 8470 Gistel, België
T: +32 (0)59 43 13 71 PacCool.be