



# Ijswaterkoeling

Hoogwaardige koeltechnologie die klaar is voor de toekomst

Kies voor uitstekende koeling, zonder risico op bevrozing. De Pac Cool ijsaccumulator levert grote hoeveelheden ijswater bij 0.5°C om uw melk sneller te koelen, waardoor de kwaliteit behouden blijft.

De geavanceerde technologie van de ijswaterkoeling vermindert de koeltijd van melk met 50%, waardoor de kwaliteit van de melk wordt verbeterd en het energieverbruik wordt gereduceerd. De temperatuur van het ijswater bevindt zich boven het vriespunt (0.5°C), wat betekent dat er geen risico bestaat dat de melk tijdens het afkoelen bevroert. Als gevolg hiervan is de ijswaterkoeling een ideale oplossing wanneer grote of kleine hoeveelheden melk moeten worden gekoeld, zoals tijdens het melken met melkrobots. Beschikbaar van 8 tot 370 kWh.

Kies een frisse aanpak en bezoek [PacCool.be](https://PacCool.be)

Smart cooling and  
heating solutions

**PAC**  
**COOL**

## Eenvoudig maar effectief

De Pac Cool ijswaterkoeling zorgt voor krachtige koeling in een geavanceerd roestvrijstalen ontwerp. Met een koperen verdampers en slimme ijsproductie genereert de ijsaccumulator telkens weer efficiënte, consistente en gelijkmatige ijsniveaus. De luchtpomp laat een snelle en gelijkmatige afsmelting toe voor een constante temperatuur van ijswater van  $\pm 0.5^{\circ}\text{C}$ .

### De voordelen zijn onder meer:

- ✓ Snellere koeling die de kwaliteit van de melk perfect in stand houdt zonder het risico op bevriezen
- ✓ Grotere ijsopslag voor een effectiever energiebeheer dat piektijden vermijdt
- ✓ Flexibel en compact ontwerp met een lange levensduur, in staat om zowel grote als kleine hoeveelheden melk in perfecte staat te houden voor veiligheid en gemoedsrust

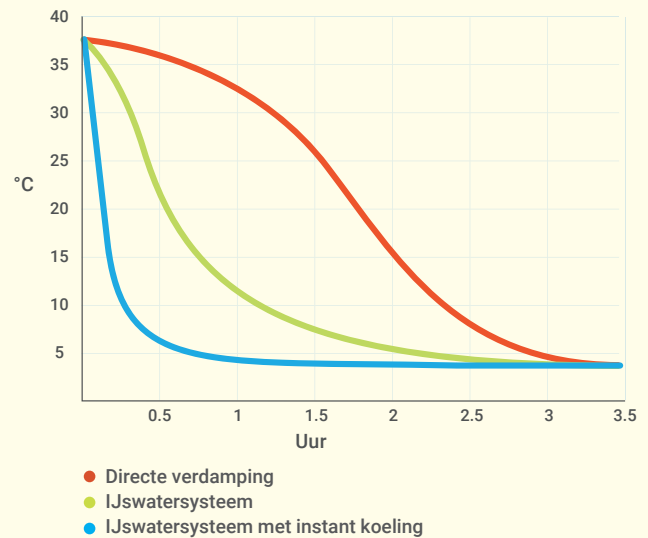


## Prioriteit geven aan de kwaliteit van melk

De beste manier om de kwaliteit van uw melk te behouden is door de melk direct af te koelen (tot 4°C) met ijswater voordat deze in de koeltank terechtkomt. Dit houdt de groei van bacteriën tegen en helpt de vetglobules hun structuur te behouden tijdens het pompen en roeren in de tank. Het risico op aanvriezen van melk tijdens het koelen met het ijswater bestaat niet, zelfs niet in combinatie met het melken met melkrobots.



Koeltijd ijswater versus directe expansie



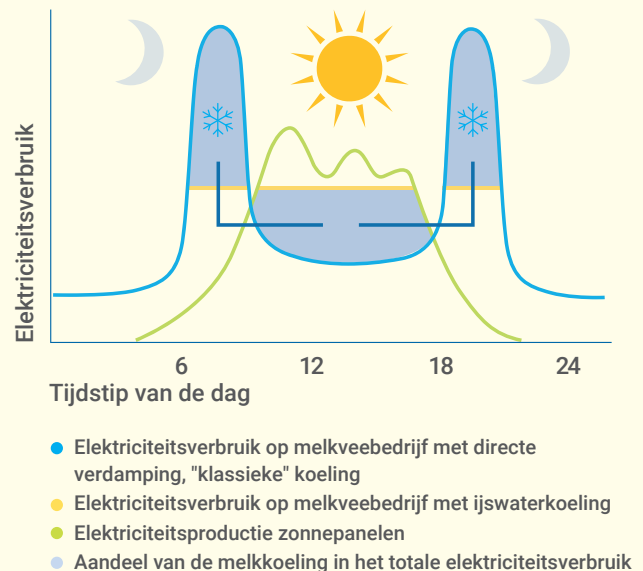
## IJswater – de perfecte batterij

Waarom is ijswaterkoeling zo effectief? Met ijswaterkoeling kunt u een grote hoeveelheid energie opslaan op een beperkte ruimte tegen minimale kosten. Het ijs kan vervolgens later worden gebruikt om uw melk effectief te koelen.

### De voordelen zijn onder meer:

- ✓ Maximaliseer energiebesparingen door het gebruik van daluren elektriciteit
- ✓ Verhoog het verbruik van elektriciteit uit zon, wind of biogas
- ✓ Vermijd dure aanpassingen aan het elektriciteitsnet door het elektriciteitsverbruik te spreiden

Slimme energieopslag in ijs



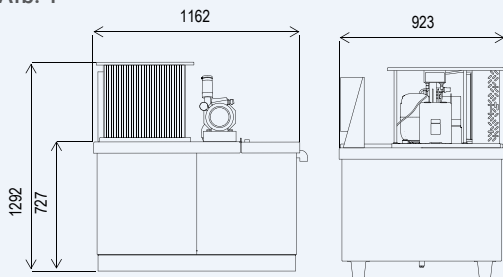
## PIB 8-13 (afb. 1)

Model PIB	Opslagdop kcal	Opslagdop kg ijs	Gewicht kg
PIB 8	7.550	95	396
PIB 13	11.488	144	396

## PIB 230-370 (afb. 3)

Model PIB	Opslagdop kcal	Opslagdop kg ijs	A mm	B mm	Gewicht kg
PIB 230	205.005	2.563	3.315	2.665	1.050
PIB 370	322.150	4.027	4.650	4.000	1.415

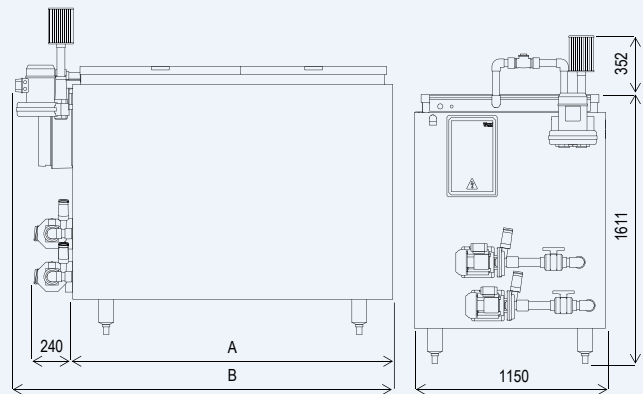
Afb. 1



## PIB 25-160 (afb. 2)

Model PIB	Opslagdop kcal	Opslagdop kg ijs	A mm	B mm	Gewicht kg
PIB 25	22.160	277	1.052	1.432	320
PIB 40	35.456	443	1.052	1.432	370
PIB 60	53.184	665	1.492	1.872	437
PIB 80	70.912	886	1.932	2.312	532
PIB 120	106.368	1.330	2.812	3.192	690
PIB 160	141.824	1.773	3.692	4.072	840

Afb. 2



Afb. 3

